

Nodulair gietijzeren balkeerklep fig. 2631 met zinkende bal



econ[®]

De balkeerkleppen zijn standaard voorzien van een zinkende bal en hebben een volle doorlaat.

Materiaal

Huis
nodulair gietijzer, GJS-400-15 (GGG40)

Bal
Aluminium met NBR ge vulkaniseerd

Huisafdichting
NBR

Coating
In- en uitwendig epoxy coating RAL 5017, 150 micron

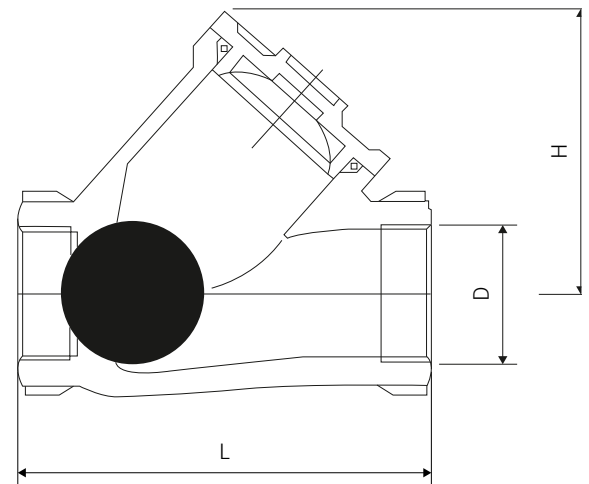
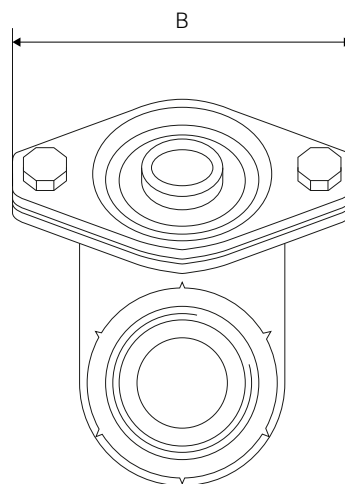
Procesaansluiting
BSP binnendraad volgens ISO 228-1

Druk
Maximaal 10 bar

Temperatuur
-10 tot 80°C

Toepassing
water en overige (vervuilde) vloeistoffen

- Optioneel**
- leverbaar met drijvende bal
 - leverbaar met zinkende bal in FPM
 - behuizing in roestvaststaal



Tabel 1: Afmetingen fig. 2631

Aansluiting	L	H	B	Gewicht	Kvs-waarde	Artikelnummer
	mm	mm	mm	kg	m ³ /h	
1"	121	75	93	2	21	11812990
1.1/4"	141	85	110	2,2	29	11812991
1.1/2"	150	90	120	2,8	57	11812988
2"	175	115	140	3,9	78	11812989
2.1/2"	210	135	155	6,5	120	11812987
3"	245	160	185	8,1	250	11812992

D02310020060-nl_22.03.2016

Disclaimer: Bij de samenstelling van de inhoud van deze informatiedrager is de grootst mogelijke zorgvuldigheid betracht. De mogelijkheid bestaat dat bepaalde informatie na verloop van tijd verandert, niet meer juist of onvolledig is. ERIKS staat niet in voor de actualiteit, juistheid en volledigheid van de geboden informatie, deze is niet bedoeld als advies. ERIKS is in geen geval aansprakelijk voor schade die ontstaat door gebruikmaking van de aangeboden informatie.

Voor meer informatie, aanvragen of orders: T +31 72 514 18 00 of E afsluiters@eriks.nl