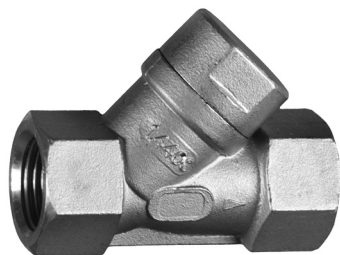


Roestvaststalen terugslagklep ECON® fig. 3256 met volle doorlaat en veerbelaste klep



Econ® roestvaststalen vrijstroomterugslagklep met BSP binnendraadaansluiting, veerbelaste uitvoering, ingeschroefd deksel en PTFE klepdichting, geschikt voor horizontale en verticale (stijgende stroming) montage.

Materiaal

Huis en kap

Roestvaststaal, GX5CrNiMo19-11-2 (1.4408)

Klep

Roestvaststaal, X5CrNiMo17-12-2 (1.4401)

Veer, moer en ring

Roestvaststaal, X5CrNiMo17-12-2 (1.4401)

Afdichting zitting

PTFE

Afdichting kap

PTFE

Procesaansluiting

BSP binnendraad volgens NEN EN ISO 228-1

Minimale openingsdruk

0,2 bar

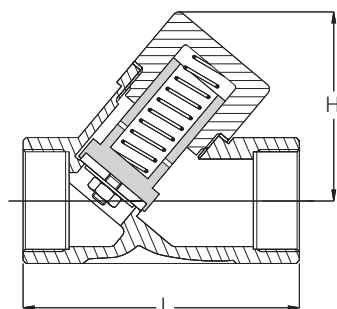
Werkdruk

■ max. 40 bar bij 38°C

■ max. 1 bar bij 180°C

Toepassing

water, lucht en gas



Tabel 1: Afmetingen fig. 3256

Aansluiting	L	H	Gewicht	Artikelnummer
G	mm	mm	kg	
1/2"	65	36	0,22	11813300
3/4"	75	44	0,37	11813301
1"	90	57	0,72	11813298
1.1/4"	111	64	1,24	11813304
1.1/2"	121	76	1,74	11813303
2"	151	87	2,62	11813299

Disclaimer: Bij de samenstelling van de inhoud van deze informatiedrager is de grootst mogelijke zorgvuldigheid betracht. De mogelijkheid bestaat dat bepaalde informatie na verloop van tijd verandert, niet meer juist of onvolledig is. ERIKS staat niet in voor de actualiteit, juistheid en volledigheid van de geboden informatie, deze is niet bedoeld als advies. ERIKS is in geen geval aansprakelijk voor schade die ontstaat door gebruikmaking van de aangeboden informatie.

Voor meer informatie, aanvragen of orders: T +31 72 514 18 00 of E afsluiters@eriks.nl