

## Nodulair gietijzeren balkeerlep fig. 2630 met zinkende bal



**econ**<sup>®</sup>

De balkeerleppe zijn standaard voorzien van een zinkende bal en hebben een volle doorlaat.

### Materiaal

**Huis**  
nodulair gietijzer, EN-GJS-400-15 (GGG40)

### Bal

- tot en met DN 200: Aluminium met NBR gevulkaniseerd
- vanaf DN250: nodulair gietijzer EN-GJS-400-15 met NBR gevulkaniseerd

### Huisafdichting

NBR

### Coating

In- en uitwendig epoxy coating RAL 5017, 150 micron

### Procesaansluiting

flensaansluiting volgens DIN PN10

### Bouwlengte

volgens EN558-1 serie 48

### Druk en temperatuurbereik

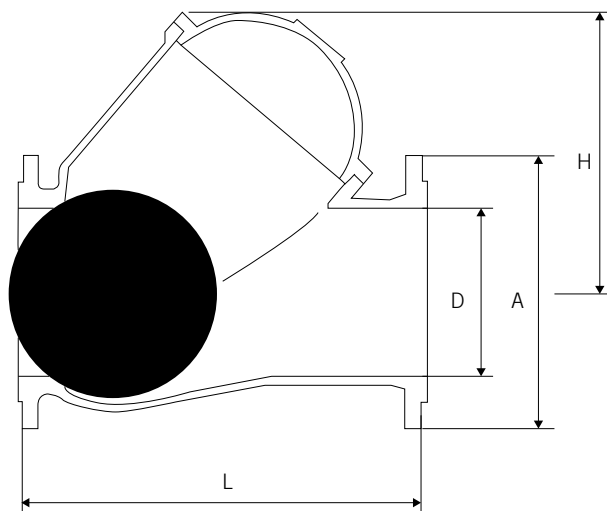
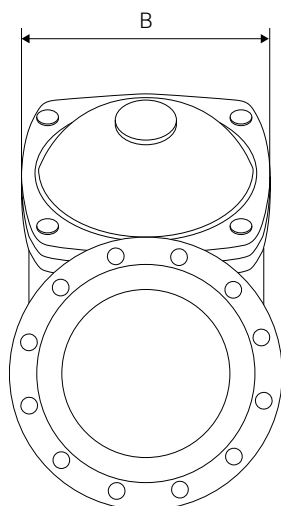
zie tabel 1

### Toepassing

water en overige (vervuilde) vloeistoffen

### Optioneel

- leverbaar met drijvende bal
- leverbaar met zinkende bal in FPM
- extra coating van 300 micron
- behuizing in roestvaststaal
- flensboring volgens DIN PN16 of ANSI B16.5 Class 150 RF



Tabel 1: Druk- en temperatuurbereik fig. 2630

	DN40 - DN100	DN125 - DN200	DN250 - DN400	Temperatuur
Maximale werkdruk	10 bar	6 bar	3 bar	-10 tot 80°C

D02300005310-nl\_22.03.2016

Tabel 2: Afmetingen fig. 2630

Aansluiting	L	H	B	Gewicht	Kvs-waarde	Artikelnummer
DN	mm	mm	mm	kg	m <sup>3</sup> /h	
40	180	90	120	8,2	60	12160584
50	200	115	140	9,4	81	12160585
65*	240	135	155	12,5	130	12160586
80	260	160	185	15	255	12160587
100	300	190	220	20	400	12160588
125	350	222	255	30	645	12160589
150	400	255	290	38	970	12160495
200	500	335	370	70	2000	12160496
250	600	420	380	125	3050	12160480
300	700	495	445	180	4150	11812985
350	800	580	520	290	5100	
400	900	730	712	420	6600	

\* DN65 met 4 boutgaten

Disclaimer: Bij de samenstelling van de inhoud van deze informatiedrager is de grootst mogelijke zorgvuldigheid betracht. De mogelijkheid bestaat dat bepaalde informatie na verloop van tijd verandert, niet meer juist of onvolledig is. ERIKS staat niet in voor de actualiteit, juistheid en volledigheid van de geboden informatie, deze is niet bedoeld als advies. ERIKS is in geen geval aansprakelijk voor schade die ontstaat door gebruikmaking van de aangeboden informatie.

Voor meer informatie, aanvragen of orders: T +31 72 514 18 00 of E [afsluiters@eriks.nl](mailto:afsluiters@eriks.nl)